



# H350 КАМЬОНЕТ



**HYUNDAI**  
Truck & Bus



### 3 ŞASI KABİNİ KİŞİSELLEŞTİREBİLMENİZ İÇİN SAĞLAM BİR ALTYAPI

Sağlam ve dayanıklı şasi yapısı, uzun yıllar boyu yanınızda olacak bir iş ortağıdır. H350, geniş üst yapı uygulamaları için size uygun bir yelpaze sunar. İki farklı şasi boyu alternatifi ile beklentileriniz fazlasıyla karşılanacak.





# H350 KAMYONET



## İHTİYACINIZ OLAN NE VARSA, HEPSİ BİR ARADA

H350, şartlar ne kadar zor olursa olsun; istediğiniz yere gitmeye hazır. İşinize uygun olan iki farklı şasi boyu alternatifi arasından tercihinizi yapın. Ayrıca, geniş üst yapı uygulamalarına imkân tanıyacak uzun kollu yan aynalar tercihiniz olacak.

Opsiyonel P.T.O Ünitesi sayesinde, işiniz için gerekli tüm güç ve enerjiye sahip olabilirsiniz.

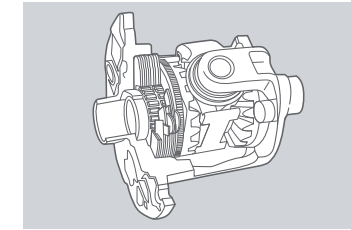
**Rekabetçi Römork Çekiş Gücü Kapasitesi**  
3 tona kadar belirlenen römork çekiş gücü kapasitesi, sınıfında rekabetçi bir yük taşıma performansı sunmaktadır.



**PTO (Power take off)**  
Yardımcı sistemleri çalıştırmak için şanzumandan güç alınmasını sağlar.



**Arka Süspansiyon**  
Güçlü ve dayanıklı makasları sayesinde, en ağır yük ve üst yapı koşullarının üstesinden gelecek.



**Diferansiyel Kilidi (LD)**  
Diferansiyel kilidi, ani çekiş kaybı halinde maksimum çekiş sağlar ve aracı kontrol altında tutar.



**Dayanım ve Performans için Geliştirildi**  
H350 Şasi Kabin Kamyonet sadece işinizin gerektirdiği talepleri karşılamakla kalmaz, aynı zamanda maksimum ekonomi, minimum tamir süresi ve işinize katma değer sağlar.

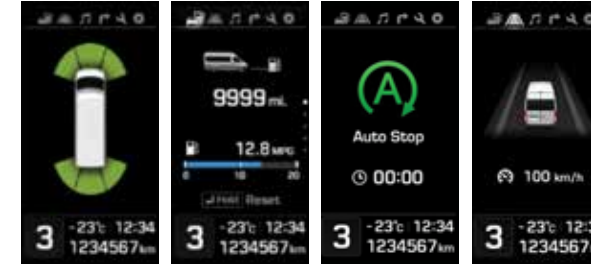




## ÜST DÜZEY VERİMLİLİK SAĞLAYAN ERGONOMİK TASARIM

H350, yaşam alanı ferahlığı ve görüş açısı yönünden mükemmel bir araçtır. Sınıfında en üstün konforu ve erişilebilirliği sağlayacak şekilde dizayn edilmiştir.

Radio ve yol bilgisayarı gibi fonksiyonları kontrol etme imkânı sunan modern hidrolik direksiyon, sürücünün önündeki hassas göstergelere kolay ve güvenli erişimini sağlar; güvenli çalışmayı garantiler.



Yakıt Tüketim Oranı, Toplam Katedilen Mesafe, Saat, Akıllı Park Asistanı, Start-Stop Sistemi ve Şerit Takip Uyarı Sistemi gibi önemli / faydalı bilgileri yansıtır.



**DOT Mono-Color Gösterge Paneli**  
Renkli 4,2" LCD Ekranlı Gösterge Paneli Opsiyonel



**Radio 4x50W**  
- USB ile 1 A şarj  
- USB/ SD kart player  
- Bluetooth ve Kulaklık girişi



**USB & AUX Girişi**  
Elinizin hemen altındaki girişler sayesinde kişisel akıllı cihazlarınızı oynatabilir ve şarj edebilirsiniz.



**Çok Fonksiyonlu Direksiyon Simidi**  
Yüksekliği ve derinliği ayarlanabilen hidrolik direksiyon ile her türlü fonksiyon parmak ucunuzda.



**Fasılalı Yağmur Silecekleri**  
Yağış şiddetine göre otomatik ayarlayabileceğiniz fasılalı yağmur silecekleri ile yolunuz her daim açık.



**Uzaktan Kumandalı Merkezi Kilit**  
Sürücü ve Yük / Yolcu bölümü kilit mekanizmalarını ayrı ayrı kontrol edebilirsiniz.









## Bu konfor işinize hız, kazanç ve güven getirecek!

Konforlu sürüş aracın güvenliğinin temel şartıdır. Bu yüzden tüm fonksiyonları tamamen sürücünün konforunu gözeterak herşeyi elinin altında kolayca bulacağı şekilde tasarladık.



Önemli yol ve sürüş bilgilerini görüntüleyen renkli, 4.2" ekran opsiyon.



Hız Sabitleyici (Auto-Cruise Control) Ayarlanması kolay ve doğru çalışan hız sabitleyici, kolay sürüş sağlar ve hız limitleri cezalarına karşı sürücüyü korur.



Avrupa sürüş standartlarına uygun tasarlanmış sürücü koltuğu.

Ferah ve geniş sürücü kabini.



1.582 mm iç genişlik





## MAKSİMUM PERFORMANS, MİNİMUM YAKIT TÜKETİMİ

H350 Kamyonet, titizlikle geliştirilen Hyundai 2,5 lt CRDi dizel motoru, 6 ileri manuel şanzımanı ve arkadan itişli çekiş özelliği ile benzersiz bir sürüş tecrübesi sağlamaktadır.

H350 ürün ailesi iki farklı motor seçeneği ile sunuluyor. Panelvan ve Kamyonet grupları için 150 ps güç ve 373 Nm tork üreten standart tip motor yer alırken, Minibüs için ise 170 ps güç ve 422 Nm tork üreten sınıf lideri motor bulunuyor. Her iki motor tipi için de 1.500 - 2.500 rpm devir aralıklarında maksimum tork üretilecektir.

Üstün teknolojiyle tasarlanmış motoru, tam yük hâlinde sürüş kabiliyetini maksimuma çıkarırken, şanzıman ile motor arasındaki benzersiz uyum, minimum düzeyde yakıt tüketimi elde edilmesine olanak sağlamaktadır.

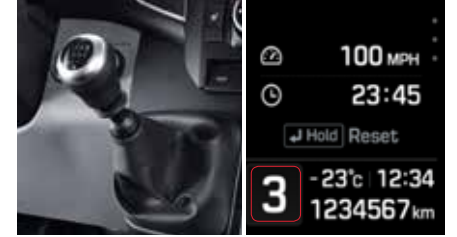
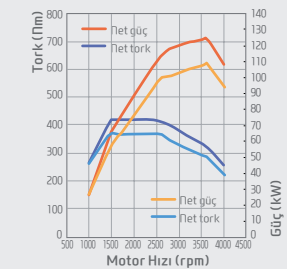


### 2.5 lt. CRDi dizel motor

Güçlü, verimli ve çevreci motor her türlü yük ve yol koşulunda maksimum performans için tasarlanmıştır.

#### MAKSİMUM GÜÇ & MAKSİMUM TORK GRAFİKLERİ

- EURO 5\_Standart  
110kW (150PS) / 373Nm
- EURO 5\_Opsiyonel  
125kW (170PS) / 422Nm



### 6-İleri Vites & Vites Değişim Göstergesi

Yumuşak vites geçişleriyle ergonomik sürüş. Optimum yakıt tüketimi için vites değişim göstergesi sizlere yardımcı olacak.



### Idle Stop and Go (ISG) Teknolojisi

ISG (Start-Stop) özelliği sayesinde, yakıt ekonomisine şehir içi yoğun trafikte katkı sağlanacak.



### Gelişmiş Akü Yönetim Sistemi (ABMS)

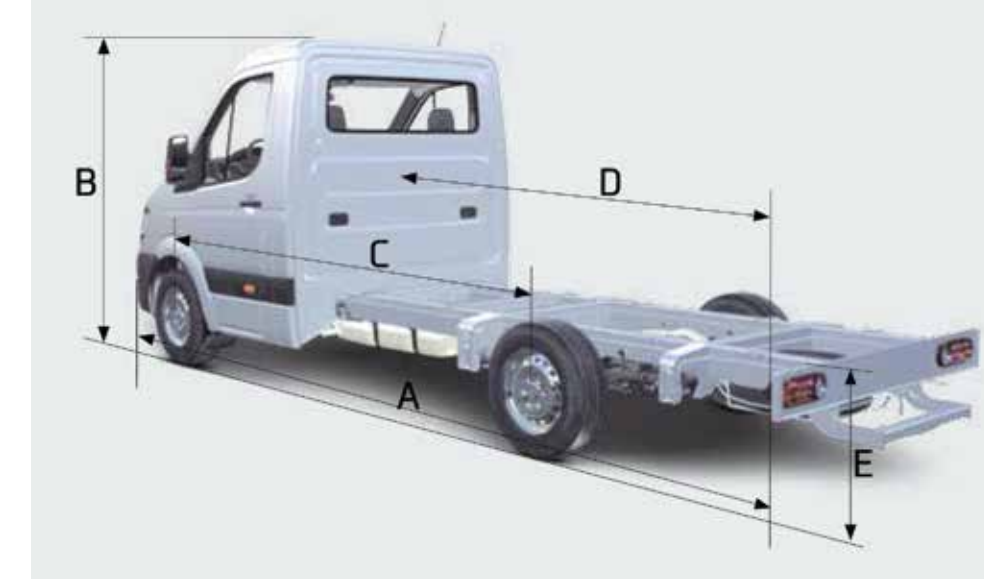
Enerji kayıplarının önlenmesi ve akünün her zaman tam kapasite çalışmasını sağlar.





## Tüm aracı kapsayan güvenlik ve koruma

H350 ile maksimum güvenlik ve koruma standart. H350 geniş kapsamlı emniyet teknolojisi ile kazaların önlenmesinde veya kaza anında araç içinde sürücü ve yolcuların korunmasına yardımcı olur.



**İzin verilen en fazla kasa genişliği:**

Kısa ayna kolu 2.160 mm

Uzun ayna kolu 2.320 mm

Kabin ile kasa arasındaki boşluk 50 mm

**İzin verilen en fazla kasa uzunluğu:**

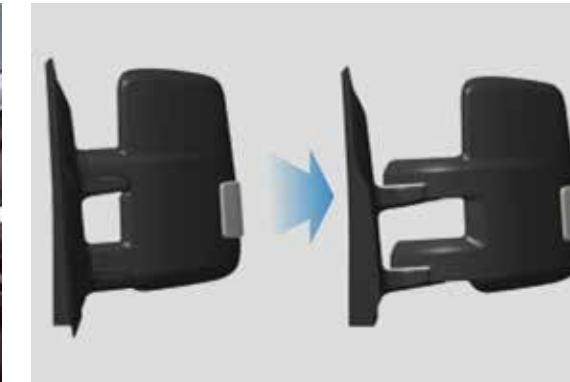
Kısa şasi 3.480 mm

Uzun şasi 3.893 mm

Birim (mm)	Kısa Şasi	Uzun Şasi
A Uzunluk	5.724	6.167
B Yükseklik	2.320	2.320
C Dingil aralığı	3.435	3.670
D Şasi uzunluğu	3.182	3.625
E Şasi yüksekliği	748	751



Sürücü ve yolcu hava yastığı opsiyonel.



Uzun Kollu Ayna  
Kısa kollu ayna standart.  
Uzun kollu ayna opsiyonel.



Hidrolik Fren Asistanı (HBA)  
Ani frenleme anında en iyi durma mesafesi.



## H350'NİN SUNDUĞU DAHA FAZLA AYRICALIK



**Projeksiyon Tip LED Farlar**  
Çağdaş tasarım, farkındalık yaratacak görünüm ve benzersiz olmak için.



**Standart Halojen Tip Farlar**  
Multi-Ödahlı reflektör lambalar yolunuzu her daim aydınlatır.



**Sis Farları**  
Agresif bir görünüm ve güvenlik için.



**Ön Tampon Basamağı**  
Ön tampon basamağı, temizlik için ön cama kolay erişmenizi ve rutin bakım işlerinin daha kolay yapılmasını sağlar.



**Buz Çözücülü Silecek**  
Ön camın altına yerleştirilen ısıtma ünitesi buzu eritir ve donmuş sileceklere serbesti sağlar.



**Isıtmalı Yan Aynalar**  
Üst ve alt ayna grubu için ısıtma özelliği mevcuttur.



**Elektrikli Ön Camlar**  
Tek bir dokunuşla camınızı tek seferde açabilirsiniz.



**Merkezi Kilit & Elektrikli Ayna Kontrolleri**  
Sejir halinde merkezi kilitleme, ön kapı camlarının ve yan aynaların kontrolünü kolaylıkla yapabilirsiniz.



**Far / Aydınlatma Kontrolleri**  
Gündüz Farları, Kısa - Uzun Farlar, Yükseklik Ayarı ve Sis Farları kumandaları



**Fren Balatası Aşınma Göstergesi**  
Bu güvenlik özelliği fren balatası değişimi için erken uyarı sağlar.



**EKO Sürüş Modu & VDC Aktivasyonu**  
Şehir içi yakıt tüketim tasarruf modu ve VDC Sistem aktivasyon kontrolleri elinizin altında.



**Güneş Siperlikleri**



**Kapı Cepleri**



**Yağmur Sensörü**  
Ön camın ortasında tepede bulunur. Bu sensör yağmurun ilk damlalarını algılar ve otomatikman ön cam sileceklerini çalıştırır.





# Ferahlık yeniden tasarlandı: Tam 23 farklı saklama yeriyle!

Her şey doğru ve tam olması gerektiği gibi. Mükemmel sürüş için ihtiyaç duyacağınız tüm mesafeler kusursuz. Ayrıca, yolculuğunuz sırasında ihtiyaç duyacağınız her şeyi yerleştirebilmeniz için tam 23 farklı yere sahipsiniz. Her şey kendinizi evinizdeki gibi rahat hissettirmek için.



Biletleri yerleştirebileceğiniz bölmesi olan güneşlik tavan rafına düzgün şekilde yerleştirilmiştir.



Geniş tavan rafı.



Ön yolcu koltuğunun altında saklama alanı.



Sırtlığı masaya dönüşebilen orta koltuk.



12V güç çıkışı olan saklama tepsisi üst torpido gözünün içindedir.



Çekildiğinde bardak koyabileceğiniz gizli çekmece.



Ön koltuk için torpido.



Derin kapı cepleri.



Kolay erişebileceğiniz imdat üçgeni ve ilk yardım seti.

## H350 Kamyonet Teknik Özellikler

	H350 Kamyonet (3,5 t. / 5,7 m.)	H350 Kamyonet (3,5 t. / 6,1 m.)		
Temel Boyutlar (mm)	Toplam Uzunluk	5.724	6.167	
	Toplam Genişlik (Standart Tip Aynalı)	2.436	2.436	
	Toplam Genişlik (Uzun Tip Aynalı)	2.594	2.594	
	Toplam Yükseklik	2.320	2.320	
	Dingil Mesafesi	3.435	3.670	
	Ön Uzantı	990	990	
	Arka Uzantı	1.299	1.507	
	Ön İz Genişliği	1.712	1.712	
	Arka İz Genişliği	1.718	1.718	
	Şasi Uzunluğu	3.182	3.625	
Şasi Yüksekliği	748	751		
Tavan Tipi	Standart Tavan	Standart Tavan		
Temel Ağırlıklar (kg) & Taşıma Kapasitesi (kg)	Azami Yüklü Ağırlık (AYA)	3.500	3.500	
	Boş Ağırlık (*)	1.790	1.799	
	İstiap Haddi	1.710	1.701	
	Römork (frenli)	3.000	3.000	
	Römork(frensiz)	750	750	
	Ön Aks Kapasitesi	1.850	1.850	
	Arka Aks Kapasitesi	2.240	2.240	
	Maksimum Güç (hp)	150 / 170	150 / 170	
Motor & Şanzıman Bilgileri	Maksimum Tork (Nm)	373 / 422	373 / 422	
	Emisyon Seviyesi	Euro 5+	Euro 5+	
	Silindir Adedi	4	4	
	Silindir Hacmi (cc)	2.497	2.497	
	Şanzıman	Manuel (6 İleri)	Manuel (6 İleri)	
	Lastikler	Arka Aks Lastik Dizilimi	Tek Teker	Tek Teker
		Lastik Boyutları	235/65 R16C	235/65 R16C
	Fren Sistemi	Ön & Arka	Disk Frenler	Disk Frenler
Elektrik Sistemi	Akü	12V - 100 AH	12V - 100 AH	
	Alternatör	12V - 130A	12V - 130A	
Süspansiyon Sistemi	Ön	McPherson Tip Bağımsız	McPherson Tip Bağımsız	
	Arka	Rijid Tip	Rijid Tip	
Performans	Yakıt Tankı Kapasitesi (lt)	75	75	
	Çekiş / Tahrik	Arkadan İtmişli (RWD)	Arkadan İtmişli (RWD)	
	Maksimum Hız (km/h)	153	153	
	Tırmanma Kapasitesi (%) - 150bg	%28	%28	
	Tırmanma Kapasitesi (%) - 170bg	%31	%31	
Dönüş Yarıçapı (mm)	6.000	6.425		

(\*) 1 Sürücü + 1 Asistan, %90 yakıt ve Standart Donanım kabullerine göre.

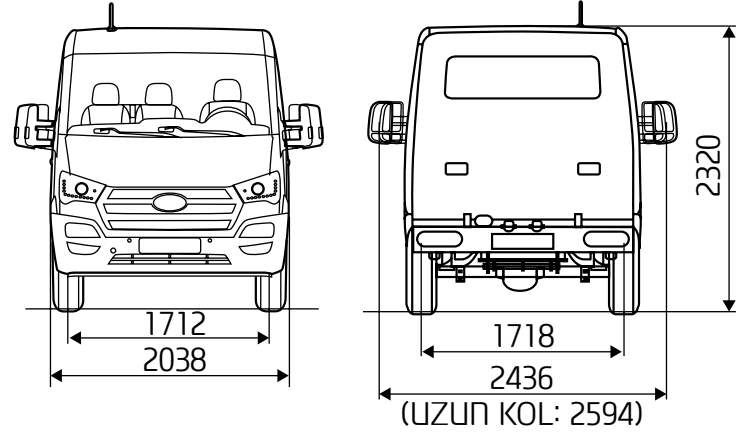


H350 Kamyonet Donanım Özellikleri		3,5 t.					
		5,7m. ECO	5,7m. ACCESS	5,7m. COMFORT	6,1m. ECO	6,1m. ACCESS	6,1m. COMFORT
<b>MOTOR</b>							
Emisyon	Hafif Ticari Euro 5	S	S	S	S	S	S
Motor	A2 (150ps/38kgm)	S	S	S	S	S	S
	A2 (170ps/43kgm)	-	0	0	-	0	0
Volan	Çift Ağırlıklı Volan	S	S	S	S	S	S
Alternatör	130a Alternatör	S	S	-	S	S	-
	180a Alternatör	0	0	S	0	0	S
Akü	100ah-mf	S	S	-	S	S	-
	Sub 100ah-mf (ilave akü)	0	0	-	0	0	-
	105ah-agm	-	-	S	-	-	S
<b>ŞANZUMAN</b>							
Şanzuman Tipi	6 İleri Manual	S	S	S	S	S	S
P.T.O.	Şanzuman Güç Çıkışı	0	0	0	0	0	0
<b>DİREKSİYON HAVA YASTIĞI</b>							
Direksiyon	Yükseklik, İleri - Geri Ayarlı Teleskopik	0	S	S	0	S	S
Hava Yastığı	Sürücü Hava Yastığı ve Ön Gerilimli Emniyet Kemerli	0	S	S	0	S	S
<b>AKSLAR</b>							
Ön Aks Kapasitesi	1,850kg	S	S	S	S	S	S
Arka Aks Kapasitesi	2,240kg	S	S	S	S	S	S
Arka Aks Oranı	3.538	S	S	S	S	S	S
	3.917	0	0	0	0	0	0
<b>SÜSPANSİYON</b>							
Ön Süspansiyon	Bağımsız (macph.) + s/abs	S	S	S	S	S	S
	Denge Çubuğu	S	S	S	S	S	S
Arka Süspansiyon	Parabolik Yaprak Yay + s/abs	S	S	S	S	S	S
	Denge Çubuğu	-	-	-	S	S	S
	Tek Kat Yay	S	S	S	S	S	S
<b>FRENLER</b>							
	Ön Arka Disk Fren	S	S	S	S	S	S
	Araç Dinamik Kontrol (vdc)	0	0	S	0	0	S
	ABS (anti-lock brake system)	S	S	-	S	S	-
	Balata İkaz - Elektrikli	-	S	S	-	S	S
	Balata Otomatik Ayar	S	S	S	S	S	S
	Tekerlere Etkili El Freni	S	S	S	S	S	S
	Diferansiyel Kilidi	0	0	-	0	0	-
<b>JANT VE LASTİK</b>							
Lastikler	Ön ve Arka 235/65r16-8pr fr	S	S	S	S	S	S
	Yedek Lastik Taşıyıcı	0	0	0	0	0	0
	Yedek Lastik (+taşıyıcı)	0	0	0	0	0	0
Jantlar	Çelik	S	S	S	S	S	S
	Alüminyum	-	0	0	-	0	0
<b>GENEL ŞAŞE</b>							
Yakıt Tankı	75 L	S	S	S	S	S	S
Egzoz Borusu	Kısa Tip	S	S	S	S	S	S
Titreşim/İzolasyon	Standart İzolasyon	S	S	-	S	S	-
	İlave İzolasyon	-	0	S	-	0	S
Takım Çantası	Standart Takım	S	S	S	S	S	S
<b>KOLTUKLAR</b>							
Sürücü Koltuğu	Yükseklik, İleri - Geri, Yatma Ayarlı	S	S	S	S	S	S
Yolcu Koltuğu	İleri - Geri ve Yatma Ayarlı 1 Adet Yolcu Koltuğu	S	0	0	S	0	0
	Yolcu Koltuğu Kol Dayama ve Bel Desteği	0	0	0	0	0	0
	Yolcu Koltuğu Isıtma	0	0	0	0	0	0
Koltuk Kumaşı	Deri Desenli	S	-	-	S	-	-
	Yarı Kumaşlı	0	S	S	0	S	S
	Tam Kumaşlı	-	0	0	-	0	0
<b>KAPI VE KİLİTLER</b>							
Merkezi Kilit	Merkezi Kilit	S	S	S	S	S	S
Elektrikli Cam	Elektrikli Yan Cam (sürücü ve yolcu)	S	S	S	S	S	S
Otomatik	Sürücü Camı Otomatik	-	-	S	-	-	S
Uzaktan Kumanda	Uzaktan Kumanda	S	S	S	S	S	S
Ön Kapı	Ön Kapılarda Alt Kutular	S	S	S	S	S	S

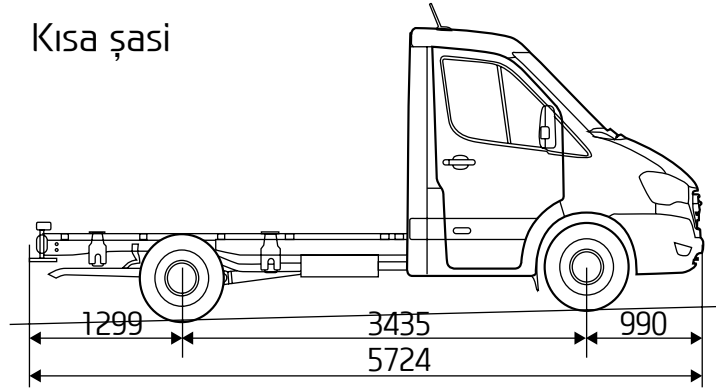
		3,5 t.					
		5,7m. ECO	5,7m. ACCESS	5,7m. COMFORT	6,1m. ECO	6,1m. ACCESS	6,1m. COMFORT
<b>LAMBALAR</b>							
Far Grubu	Mrf Halojen Far ve Standart Gündüz Farı	S	S	S	S	S	W
	Projektör Halojen Far ve Led Gündüz Farı	0	0	0	0	0	0
	Far Ayar	S	S	S	S	S	S
Sis Lambaları	Ön Sis	0	0	S	0	0	S
	Arka Sis	S	S	S	S	S	S
Diğer Lambalar	Aynalarda Yan Sinyaller	S	S	S	S	S	S
	İz Lambaları ve Reflektörler	-	-	-	S	S	S
<b>DIŞ TRİM</b>							
Ön Cam	Ön Cam Üst Güneşlik	S	S	S	S	S	S
	Ön Cam Isıtılmalı Silecek	-	0	0	-	0	0
Tamponlar	Ön/Arka Siyah Renk Tampon	S	S	S	S	S	S
	Ön Izgara	S	S	-	S	S	-
Aynalar	Gövde Rengi Ön Izgara	0	0	S	0	0	S
	Standart Dış Aynalar	S	S	-	S	S	-
	Isıtılmalı Standart Dış Aynalar	0	0	-	0	0	-
	Isıtılmalı ve Elektrikli Standart Dış Aynalar	0	0	S	0	0	S
	Uzun Kollu Dış Aynalar	0	0	0	0	0	0
	Isıtılmalı Uzun Kollu Dış Aynalar	0	0	0	0	0	0
	Isıtılmalı ve Elektrikli Uzun Kollu Dış Aynalar	0	0	0	0	0	0
	Gündüz /Gece Görüşlü İç Ayna	0	0	0	0	0	0
Paçalık	Ön Paçalık	-	S	S	-	S	S
<b>İÇ TRİM</b>							
Paspas	Sürücü ve Yolcu Bölmesi Paspas	0	0	0	0	0	0
	Sürücü Rafı ve Güneşliği	S	S	S	S	S	S
	Yolcu Rafı ve Güneşliği	0	S	S	0	S	S
Instrument	Bardaklık	S	S	S	S	S	S
	Kültabası + Tepsi + Çakmak	0	0	S	0	0	S
	Torpedo Gözü Kilidi	-	-	S	-	-	S
	Üst Raf ve Gözler	S	S	S	S	S	S
	12v Güç Çıkışı	S	S	S	S	S	S
<b>SOĞUTMA ISITMA</b>							
İklimlendirme	Manual Tip Isıtıcı Kontrolü	S	S	S	S	S	S
	Ön Isıtıcı Cihazı	-	0	0	-	0	0
	Elektrikli Defroster Isıtıcı + Alternatör (12v 180a)	0	0	-	0	0	-
	Elektrikli Defroster Isıtıcı	-	-	0	-	-	0
	Soğutuculu Torpedo Gözü + Deroster Kliması (cavin)	0	0	0	0	0	0
<b>ELEKTRİK EKİPMANLARI</b>							
Ani Fren	Acil Durma Uyarısı (ESS)	-	-	S	-	-	S
Sürücü Göstergeleri	DOT LCD Gösterge	S	S	S	S	S	S
	TFT Renkli Gösterge ve Otomatik Aydınlatma	0	-	0	-	-	0
	TFT Renkli Gösterge	0	0	-	0	0	-
	TFT Renkli Gösterge, Otomatik Aydınlatma ve Dış Sıcaklık Göstergesi	-	0	-	-	0	-
	Gösterge Aydınlatma Ayarı	-	-	S	-	-	S
Dimer	Ekonomi Uyarısı (aktif tip)	-	-	S	-	-	S
Hız Sınırlayıcı	Hız Sınırı 100 km/h	0	0	0	0	0	0
İmmobilizer	İmmobilizer	-	S	S	-	S	S
Ses Sistemi	Siyah Kapak (radyosuz)	0	0	-	0	0	-
	Radio + mp3 (usb) + sd card + bluetooth	S	S	-	S	S	-
	M300 (radio + usb (mp3))	0	0	-	0	0	-
	E800 (radio + cdp/mp3 + usb/ipod + bt) + tweeter speaker	0	0	S	0	0	S
Takograf	Dijital Takograf	0	0	0	0	0	0
Elektrik Çıkışı	Sürücü Koltuğu Altında Elektrik Çıkışı	0	0	0	0	0	0
Hız Sabitleyici	Hız Sabitleyici (cruise control)	0	S	S	0	S	S
Römork	Römork Bağlantısı Kablolama ve Hazırlık	0	0	0	0	0	0
<b>BOYA</b>							
	Metalik Renkler	0	0	0	0	0	0
<b>DONANIM PAKETLERİ</b>							
İki Yolcu Koltuğu	2+1 Koltuk						
	Yolcu Koltuğu Minderi Altında Bagaj Alanı	0	S	S	0	S	S
	Orta Koltuğun Katlanıp Masa Olması						
Sürücü Paketi	Bel Desteği						
	Helezon Yay Süspansiyon						
	Sürücü Koltuğu Isıtması	-	0	0	-	0	0
Yeşil Paket	Sürücü Koltuğu Kol Dayama						
	Motor Rölantide Kapama /Açma (stop&go)						
	105ah - AGM Akü						
	180a Alternatör	0	0	S	0	0	S
Güvenlik Paketi	Alternatör Akım Dengeleme Sistemi						
	Yolcu Hava Yastığı + Ön Gerilimli Emniyet Kemerli						
	Yağmur Sensörü	-	0	0	-	0	0
	Şerit Takip Sistemi (LDWS)						
<b>DEĞER PAKETİ</b>							
	Projektör Halojen Far + Gündüz Farı						
	Otomatik Aydınlatma	-	0	0	-	0	0
	Soğutmalı Defroster (cavin) + Soğutuculu Torpedo Gözü						



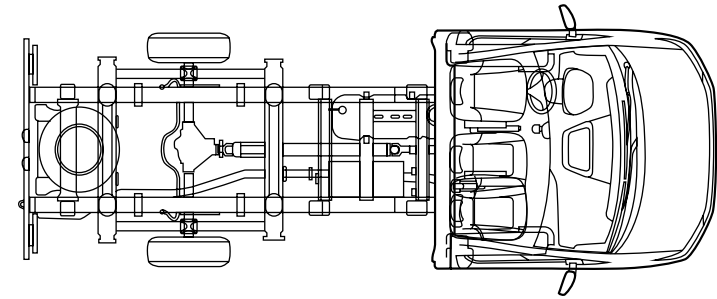
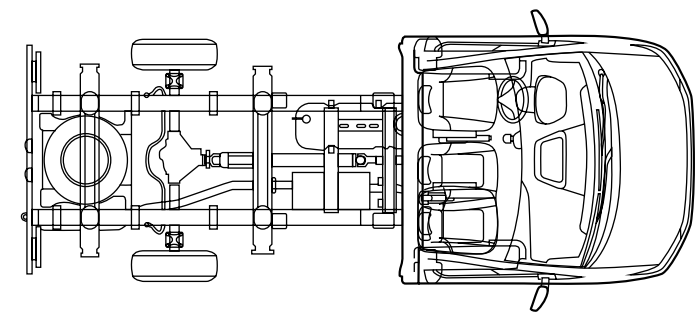
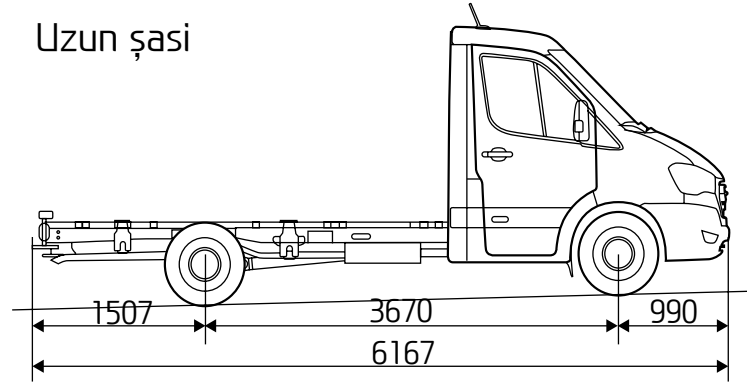
## H350 Kamyonet Teknik Çizimler



Kısa şasi



Uzun şasi



## H350 Gövde Renk ve Koltuk Kumaş Alternatifleri

OPAK RENKLER



Krem Beyazı

METALİK RENKLER



İnci Gümüş



Kum Beji



Çelik Mavi



Vişne Kırmızı



Kaya Gri



Kobalt Mavisi



VIP Siyah

DESEN TASARIMLARI



Klasik 1



Klasik 2



Spor 1



Spor 2



Trafikte yaşıyoruz. Ulaşım için her gün daha fazla zamanı direksiyon başında harcıyoruz. Beklentilerimiz temel ihtiyaçların çok ötesinde. Günümüzde araç seçimlerimiz yaşam biçimlerimizi yansıtıyor. Performans, güvenlik ve konfor özellikleriyle hayatımızı kolaylaştıracak çözümler peşindeyiz... Neyse ki dünya standartlarında üretim tesisleri ve ödün verilmeyen kalite standartlarıyla, kendini tüm bu ihtiyaçlara yönelik çözümler sunmaya adanmış bir marka var: Hyundai

**Hyundai Motor Company**

[www.hyundai-ticariaraclar.com](http://www.hyundai-ticariaraclar.com)

Türkiye Distribütörü Karsan Pazarlama A.Ş.

**KARSAN**  
**HİZMET**  
**HATTI**  
[www.karsan.com.tr](http://www.karsan.com.tr)  
**444**  
**5776**  
**KRSN**

Hyundai Yetkili Satıcınız

Bu broşürdeki bilgi ve görüntüler, broşür basıldığında geçerli olan teknik özellikleri esas alır. Sunulan ekipmanlar versiyonlara göre standart veya opsiyoneldir. Ürünün sürekli iyileştirilmesi politikası çerçevesinde, her an, teknik özelliklerde, ekipmanlarda, opsiyon ve renklerde değişikliklere gidilebilir.