



H350 PANELVAN



HYUNDAI
Truck & Bus

H350 PANELVAN

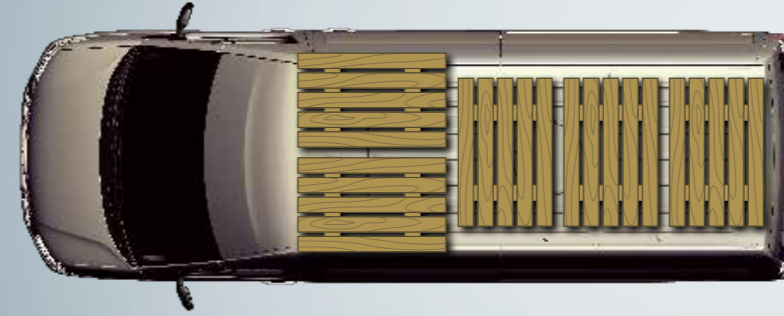


H350 PANELVAN

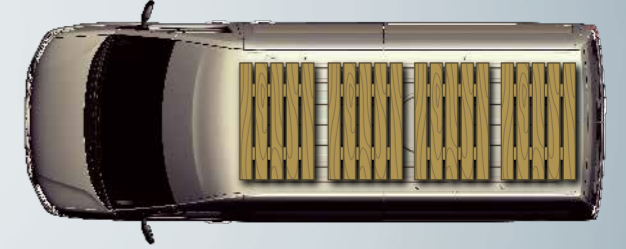
Üstün kapasitesiyle dünyaları taşıyacak



Uzun Şasi (5 Euro palet)



Kısa Şasi (4 Euro palet)



5 Euro paleti rahatlıkla taşıyabilmemiz için ihtiyaç duyacağınız optimum yükleme alanı (uzun şasi versiyonu için).
Euro Palet (LxGxY): 1200 x 800 x 900



H350 PANELVAN

Daha fazla alan daha fazla kazanç



Maksimum yükleme alanı

	Yükleme hacmi	Yükleme uzunluğu
Uzun şasi	12.9m ³	3,780mm
Kısa şasi	10.5m ³	3,100mm



Geniş yükleme mesafesi sağlayan sürgülü kapı.





Bu konfor işinize hız, kazanç ve güven getirecek!

Konforlu sürüş aracın güvenliğinin temel şartıdır. Bu yüzden tüm fonksiyonları tamamen sürücünün konforunu gözetererek herşeyi elinin altında kolayca bulacağı şekilde tasarladık.



Önemli yol ve sürüş bilgilerini görüntüleyen renkli, 4.2" araç bilgi ekranı.



Yükseklik ve derinlik ayarlı hidrolik direksiyon.



Navigasyonlu 8" dokunmatik multimedya ekranı. Hemen altında havalandırma ve koltuk ısıtma kontrolleri.



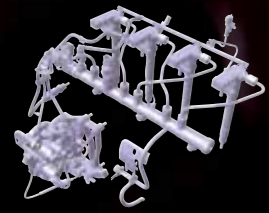
Avrupa sürüş standartlarına uygun tasarlanmış sürücü koltuğu.



Ferah ve geniş sürücü kabini.

EURO 5+

**2.5 CRDi
DİZEL MOTOR**



Yeni nesil common-rail enjeksiyon sistemi



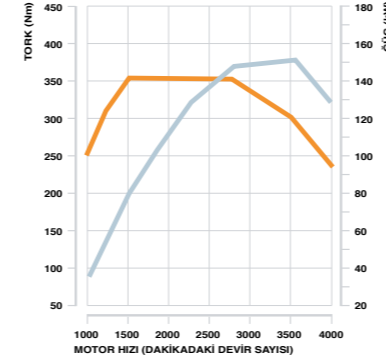
Elektronik kontrollü turbo şarj ünitesi



Uzun ömürlü ve güçlü motor

Bu Güç İş Yapar. 170 BG Güç ve 422 Nm Tork.

Common-rail enjeksiyon sistemli dizel motorlarımız, etkileyici güç ve tork değerlerine sahip olması ile birlikte Avrupa emisyon standartlarına uygundur. Motor ile şanzımanın benzersiz uyumuyla ihtiyaçlarınızı tam karşılayacak esnekliğe sahip olup hatasız çalışacak şekilde tasarlanmıştır.



150 eVGT

2.5 litre
150 BG / 372 Nm (Standart)

170 eVGT

2.5 litre
170 BG / 422 Nm (Opsiyonel)



Mükemmel konumda kolay erişilir vites kolu.



Auto Stop

Idle Stop & Go (ISG) teknolojisi, yakıt ekonomisine büyük katkı sağlar.



6 ileri manuel şanzıman.



Üstün güvenlik için arka ve ön disk frenler.



VDC (Dinamik Araç Kontrolü)

VDC, hareket halinde aracın dengesini sağlar. Savrulma anında dinamik sürüş desteği otomatik olarak devreye girer.

Tüm aracı kapsayan güvenlik ve koruma

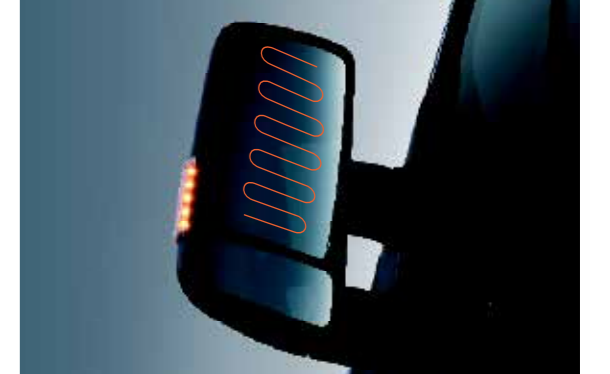
H350 ile maksimum güvenlik ve koruma standart. H350 geniş kapsamlı emniyet teknolojisi ile kazaların önlenmesinde veya kaza anında araç içinde sürücü ve yolcuların korunmasına yardımcı olur.



Sağlam ve dayanıklı gövde yapısı



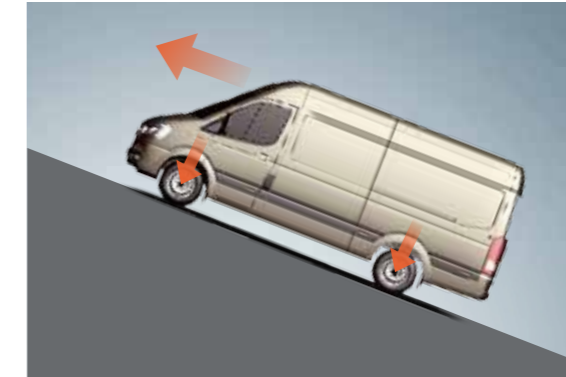
Acil durumda yapılan ani frenlerde otomatik devreye giren opsiyonel dörtlü flaşör.



Isıtmalı ve elektrikli yan aynalar.



Standart sürücü hava yastığı ve opsiyonel yolcu hava yastığı.



Yokuş Kalkış Desteği (HSA). Yokuşlarda geri kaymayı önler.



Hidrolik Fren Asistanı (HBA). Ani frenleme anında ekstra yardım sağlar.

Üstün Güvenlik Şerit Değişirme Uyarı Sistemi (LDWS)

Sistem, seyir halindeyken yol şeritlerini algılar. Beklenmedik şekilde şeritten aniden ayrılmanız halinde görsel ve sesli uyarı verir.



Konforun yeni şampiyonu: Yeni H350

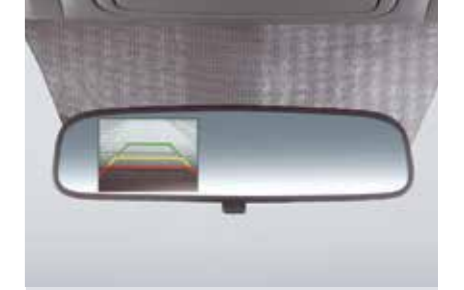
Gün geçtikçe araç sürüşünü kolaylaştıran teknolojinin değerini daha da iyi anlıyoruz. Bu nedenle H350'yi, sürücüyü kötü hava şartlarında, şehir içi yoğun trafikte, şehirlerarası yorucu yollarda ve dar sokaklarda park ederken bile yardım eden sistemlerle donattık. En ağır yüklerin altından daima kazançla kalkmanız için.



Opsiyonel Park Yardım Sistemi (PAS) park sırasında potansiyel engelleri tespit etmek için stratejik olarak konumlandırılmış ön ve arka sensörler kullanmaktadır.



Yan aynalar ve camlar için elektronik kumanda paneli.



Dikiz aynasında arka kamera için opsiyonel LCD ekran bulunmaktadır.



Opsiyonel yağmur sensörleri gerektiğinde otomatik olarak silecekleri aktive eder.



Şehirlerarası kullanımda zorlanmadan araç kullanmak için Cruise Control fonksiyonu.



CD ve MP3 oynatıcıları, Bluetooth, USB ve iPod girişleri ile birlikte entegre ses sistemleri.



Uzaktan kumandalı merkezi kilit.



Isıtma ve havalandırma için kolay erişilir butonlar.



Elektrikli sürücü ve ön yolcu camları.



Kapı aynalarında yer alan LED sinyaller.



Yüksek performanslı projeksiyon tip opsiyonel LED farlar. Yolunuzu aydınlatıcı halojen tip standart farlar.

Ferahlık yeniden tasarlandı: Tam 23 farklı saklama yeriyle!

Her şey doğru ve tam olması gerektiği gibi. Mükemmel sürüş için ihtiyaç duyacağınız tüm mesafeler kusursuz. Ayrıca, yolculuğunuz sırasında ihtiyaç duyacağınız her şeyi yerleştirebilmeniz için tam 23 farklı yere sahipsiniz. Her şey kendinizi evinizdeki gibi rahat hissettirmek için.



Biletleri yerleştirebileceğiniz bölmesi olan güneşlik tavan rafına düzgün şekilde yerleştirilmiştir.



Geniş tavan rafı.



Ön yolcu koltuğunun altında saklama alanı.



Sırtlığı masaya dönüşebilen orta koltuk.



12V güç çıkışı olan saklama tepsisi üst torpido gözünün içindedir.



Çekildiğinde bardak koyabileceğiniz gizli çekmece.



Ön koltuk için torpido.



Derin kapı cepleri.



Kolay erişebileceğiniz imdat üçgeni ve ilk yardım seti.

H350 Panelvan Teknik Özellikler

	H350 Panelvan (3,5 t./10,5 m ³)	H350 Panelvan (3,5 t./12,9 m ³)	H350 Panelvan (4,1 t./12,9 m ³)		
Temel Boyutlar (mm)	Toplam Uzunluk	5.515	6.195	6.195	
	Toplam Genişlik (Aynalar Dahil)	2.436	2.436	2.436	
	Sürücü Bölümü Genişliği	1.582	1.582	1.582	
	Toplam Yükseklik	2.690	2.690	2.690	
	Dingil Mesafesi	3.435	3.670	3.670	
	Ön Uzantı	990	990	990	
	Arka Uzantı	1.090	1.535	1.535	
	Ön İz Genişliği	1.712	1.712	1.712	
	Arka İz Genişliği	1.718	1.718	1.718	
	Davlumbaz Arası Mesafe	1.380	1.380	1.380	
	Sürçülü Kapı Yükleme Yüksekliği	1.810	1.810	1.810	
	Sürçülü Kapı Yükleme Genişliği	1.280	1.280	1.280	
	Arka Kapılar Yükleme Yüksekliği	1.810	1.810	1.810	
	Arka Kapılar Yükleme Genişliği	1.550	1.550	1.550	
Temel Ağırlıklar (kg) & Yükleme Hacmi (m ³)	Kargo Alanı Yükleme Yüksekliği	1.956	1.956	1.956	
	Kargo Alanı Yükleme Genişliği	1.796	1.796	1.796	
	Kargo Alanı Yükleme Uzunluğu	3.100	3.780	3.780	
	Azami Yüklü Ağırlık (AYA)	3.500	3.500	4.100	
	Boş Ağırlık (*)	2.136	2.240	2.242	
	İstiap Haddi	1.364	1.260	1.858	
	Ön Aks Kapasitesi	1.850	1.850	1.850	
	Arka Aks Kapasitesi	2.240	2.240	2.430	
	Yükleme Hacmi	10,5	12,9	12,9	
	Motor & Şanzıman Bilgileri	Motor Modeli	HMC - D4CB	HMC - D4CB	HMC - D4CB
		Motor Tipi	Turbo Şarj Üniteli Intercooler	Turbo Şarj Üniteli Intercooler	Turbo Şarj Üniteli Intercooler
		Maksimum Güç (bg)	150	150	170
		Maksimum Tork (Nm)	372	372	422
		Emisyon Seviyesi	Euro 5+	Euro 5+	Euro 5+
Sıralı Silindir Adedi		4	4	4	
Silindir Hacmi (cc)		2.497	2.497	2.497	
Maksimum Hız (km/h)		153	153	156	
Şanzıman		Manuel (6 İleri)	Manuel (6 İleri)	Manuel (6 İleri)	
Arka Aks Lastik Dizilimi		Tek Teker	Tek Teker	Tek Teker	
Lastikler	Lastik Boyutları	235/65 R16C	235/65 R16C	235/65 R16C	
	Fren Sistemi	Ön & Arka	Disk Frenler	Disk Frenler	
Elektrik Sistemi	Akü	12V - 100 AH	12V - 100 AH	12V - 100 AH	
	Alternatör	12V - 130A	12V - 130A	12V - 180A	
Süspansiyon Sistemi	Ön	McPherson Tip Bağımsız	McPherson Tip Bağımsız	McPherson Tip Bağımsız	
	Arka	Rijid Tip	Rijid Tip	Rijid Tip	
Faydalı Bilgiler	Yakıt Tankı Kapasitesi (lt)	75	75	75	
	Tavan Tipi	Yüksek Tavan	Yüksek Tavan	Yüksek Tavan	
	Çekiş / Tahrik	Arkadan İtişli	Arkadan İtişli	Arkadan İtişli	
	Dönüş Yarıçapı (mm)	6.000	6.425	6.425	

(*) 1 Sürücü + 1 Asistan, %90 yakıt ve Standart Donanım kabullerine göre.

H350 Panelvan Donanım Özellikleri

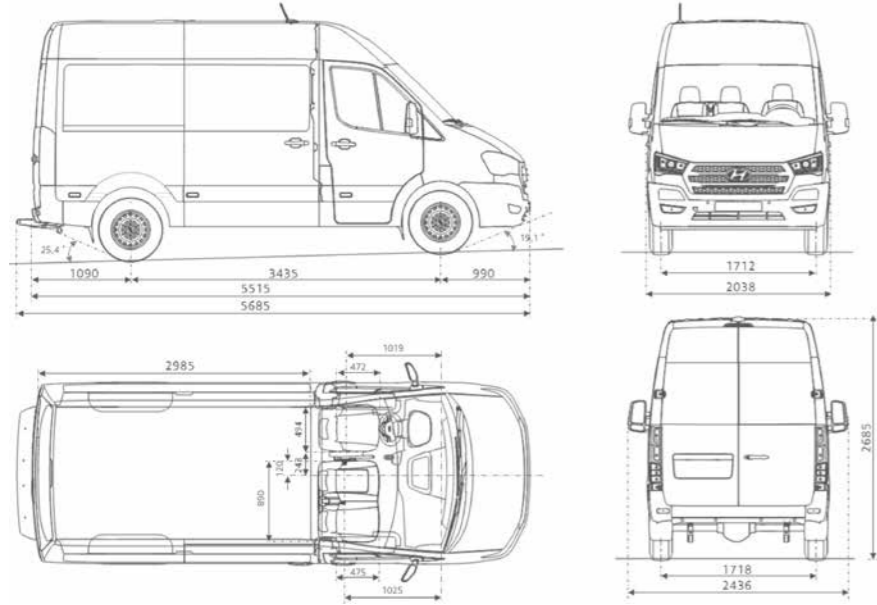
Opsiyon Paketleri	Ekipman Listesi	H350 Panelvan 3,5 t. / 10,5 m³			H350 Panelvan 3,5 t. / 12,9 m³		
		ECO	ACCESS	COMFORT	ECO	ACCESS	COMFORT
Dış Donanım	Elektrikli & Isıtılmalı Yan Aynalar	S	S	S	S	S	S
	Halojen MFR Tip Ön Farlar	S	S	S	S	S	S
	Projeksiyon LED Tip Ön Farlar	0	0	0	0	0	0
	Sis Farları (Ön)	0	0	S	0	0	S
	Üçüncü Stop Lambası	S	S	S	S	S	S
	Siyah Renkli Altıgen Ön Izgara	S	S	S	S	S	S
	Gövde Renkli Altıgen Ön Izgara	0	0	S	0	0	S
	Isıtılmalı Silecekler	-	0	0	-	0	0
	Sac Jantlar + Jant Kapakları	S	S	S	S	S	S
	Alüminyum Alaşımli Jantlar	-	0	0	-	0	0
	Darbe Emici Siyah Renkli Tamponlar (Ön & Arka)	S	S	S	S	S	S
	Ön Tampona Entegre Basamak	S	S	S	S	S	S
	Arka Tampona Entegre Basamak	0	0	0	0	0	0
	Özel Çamurluklar (Ön & Arka)	0	S	S	0	S	S
	Yedek Lastik Taşıyıcısı	S	S	S	S	S	S
	Yedek Lastik Taşıyıcısı + Stepne	0	0	0	0	0	0
	İç Donanım	Kullanışlı & Kolay Erişilir Eşya Saklama Gözleri	S	S	S	S	S
Derin Muhafazalı Torpido		S	S	S	S	S	S
Soğutucu Özellikli Torpido		-	-	S	-	-	S
Derin & Çekmece Tip Bardaklıklar		S	S	S	S	S	S
Sürücü Tarafı Güneşlik & Raf		S	S	S	S	S	S
Güvenlik & Güç	Yolcu Tarafı Güneşlik & Raf	0	S	S	0	S	S
	A.B.S.	S	S	S	S	S	S
	V.D.C. (Güvenlik Sistemi)	0	0	S	0	0	S
	L.D.W.S. (Şerit Değiştirme Uyarı Sistemi)	0	0	0	0	0	0
	Yükseklik & Derinlik Ayarlı Hidrolik Direksiyon	0	S	S	0	S	S
	Sürücü Hava Yastığı	0	S	S	0	S	S
	Park Sensörleri	-	0	0	-	0	0
	Elektronik Balata Aşınma Göstergesi	-	S	S	-	S	S
	Viraj Denge Çubukları (Ön & Arka)	S	S	S	S	S	S
	Ani Frenlemede Yanan Dörtlü Sinyal	-	-	S	-	-	S
Yük Bölümü Özellikler	Far Yükseklik Uyarı	S	S	S	S	S	S
	Uzaktan Kumandalı Merkezi Kilit	S	S	S	S	S	S
	İmmobilizer	-	S	S	-	S	S
	Güç Aktarma Ünitesi (P.T.O.)	0	0	0	0	0	0
	Diferansiyel Kilidi	0	0	-	0	0	-
	Çamsız Ayırma Paneli	S	S	S	S	S	S
	Çamlı Ayırma Paneli	0	0	0	0	0	0
	Sabitleme & Bağlantı Noktaları	S	S	S	S	S	S
	Aydınlatma Lambaları (2 adet)	S	S	S	S	S	S
	Sürgülü (Manuel) Kayar Kapı	S	S	S	S	S	S
180 Derece Açılır Arka Kapılar	S	S	S	S	S	S	
270 Derece Açılır Arka Kapılar	-	-	-	0	0	0	

H350 Panelvan Donanım Özellikleri

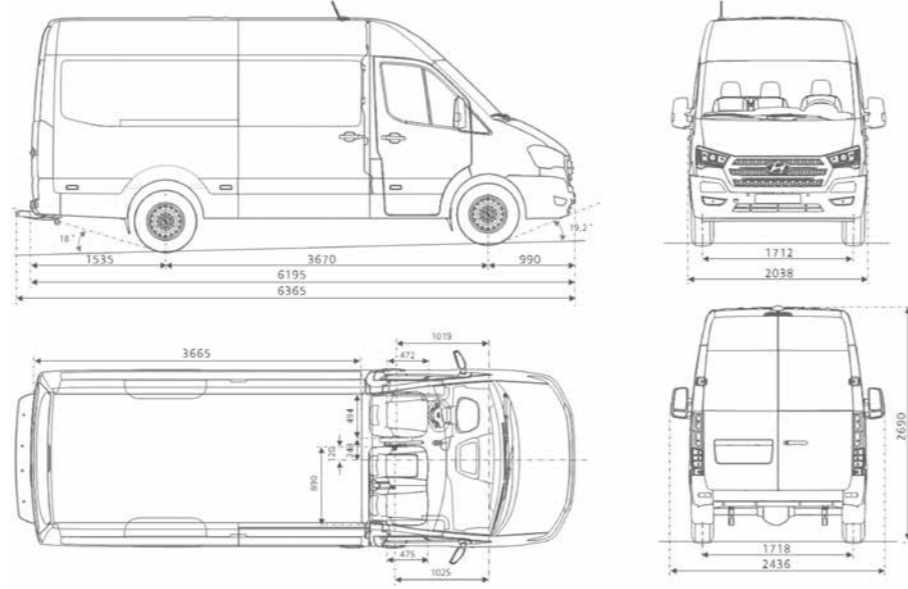
Opsiyon Paketleri	Ekipman Listesi	H350 Panelvan 3,5 t. / 10,5 m³			H350 Panelvan 3,5 t. / 12,9 m³			
		ECO	ACCESS	COMFORT	ECO	ACCESS	COMFORT	
Konfor & Aksesuar	Multi-Fonksiyonel Sürücü Koltuğu	S	S	S	S	S	S	
	Katlanır Yolcu Koltuğu Arkası Tepsi	0	S	S	0	S	S	
	Elektrikli Sürücü & Yolcu Camları	S	S	S	S	S	S	
	Mono-Color Gösterge Paneli	S	S	S	S	S	S	
	Multi-Color LED Gösterge Paneli	-	0	0	-	0	0	
	Gösterge Paneli Aydınlatma Ayarı	-	-	S	-	-	S	
	Türkçe Yol Bilgisayarı	S	S	S	S	S	S	
	Radio, USB Ünitesi & Bluetooth (mp³)	S	S	S	S	S	S	
	Hız Sabitleyici (Cruise-Control)	0	0	0	0	0	0	
	Dijital Takograf Ünitesi	0	0	0	0	0	0	
	Metalik Renk Seçenekleri	0	0	0	0	0	0	
	İklim, Yalıtım & Havalandırma	Isıtma Ünitesi (Havalandırma)	S	S	S	S	S	S
		Klima (A/C) Ünitesi	0	0	0	0	0	0
Ön Isıtıcı		-	0	0	-	0	0	
Özel İzolasyon Paketi (Deluxe N.V.H.)		-	0	S	-	0	S	
Sürüş Rahatlığı Paketi	Bel + Kolçak Destekli Sürücü Koltuğu							
	Helezon Yay Süspansiyonlu Sürücü Koltuğu	0	0	0	0	0	0	
	Isıtılmalı Sürücü Koltuğu							
Sürüş Güvenliği Paketi	Start-Stop Sistemi (ISG)							
	Yolcu Hava Yastığı							
	Yağmur Sensörü	0	0	0	0	0	0	
	Auto-Park Asistanı (Ön & Arka)							
	Şerit Değiştirme Uyarı Sistemi (L.D.W.S.)							
Kargo Paketi	Plywood Taban Kaplaması							
	Yük Bölümü Özel Giydirme							
	Yük Bölümü 12V Enerji Çıkışı	0	0	0	0	0	0	
	Ek Yük Saklama Bölümü							

H350 Panelvan Teknik Çizimler

H350 10,5 m³ Van



H350 12,9 m³ Van



H350 Gvde Renk ve Koltuk Kumař Alternatifleri

OPAK RENKLER



Krem Beyazı



Kum Beji



Viřne Kırmızı



Kobalt Mavisi

METALİK RENKLER



İnci Gmř



Çelik Mavi



Kaya Gri



VIP Siyah

DESEN TASARIMLARI



Klasik 1



Klasik 2



Spor 1



Spor 2

Trafikte yaşıyoruz. Ulaşım için her gün daha fazla zamanı direksiyon başında harcıyoruz. Beklentilerimiz temel ihtiyaçların çok ötesinde. Günümüzde araç seçimlerimiz yaşam biçimlerimizi yansıtıyor. Performans, güvenlik ve konfor özellikleriyle hayatımızı kolaylaştıracak çözümler peşindeyiz... Neyse ki dünya standartlarında üretim tesisleri ve ödün verilmeyen kalite standartlarıyla, kendini tüm bu ihtiyaçlara yönelik çözümler sunmaya adanmış bir marka var: Hyundai

Hyundai Motor Company

www.hyundai-ticariaraclar.com

Türkiye Distribütörü Karsan Pazarlama A.Ş.

KARSAN
HİZMET
HATTI
www.karsan.com.tr
444
5776
KRSN

Hyundai Yetkili Satıcınız

Bu broşürdeki bilgi ve görüntüler, broşür basıldığında geçerli olan teknik özellikleri esas alır. Sunulan ekipmanlar versiyonlara göre standart veya opsiyoneldir. Ürünün sürekli iyileştirilmesi politikası çerçevesinde, her an, teknik özelliklerde, ekipmanlarda, opsiyon ve renklerde değişikliklere gidilebilir.